



DIVE-TURBINE

компактно – эффективно – надежно

Компактная турбинная система, соответствующая самым высоким требованиям эффективности и экологичности в гидроэнергетике





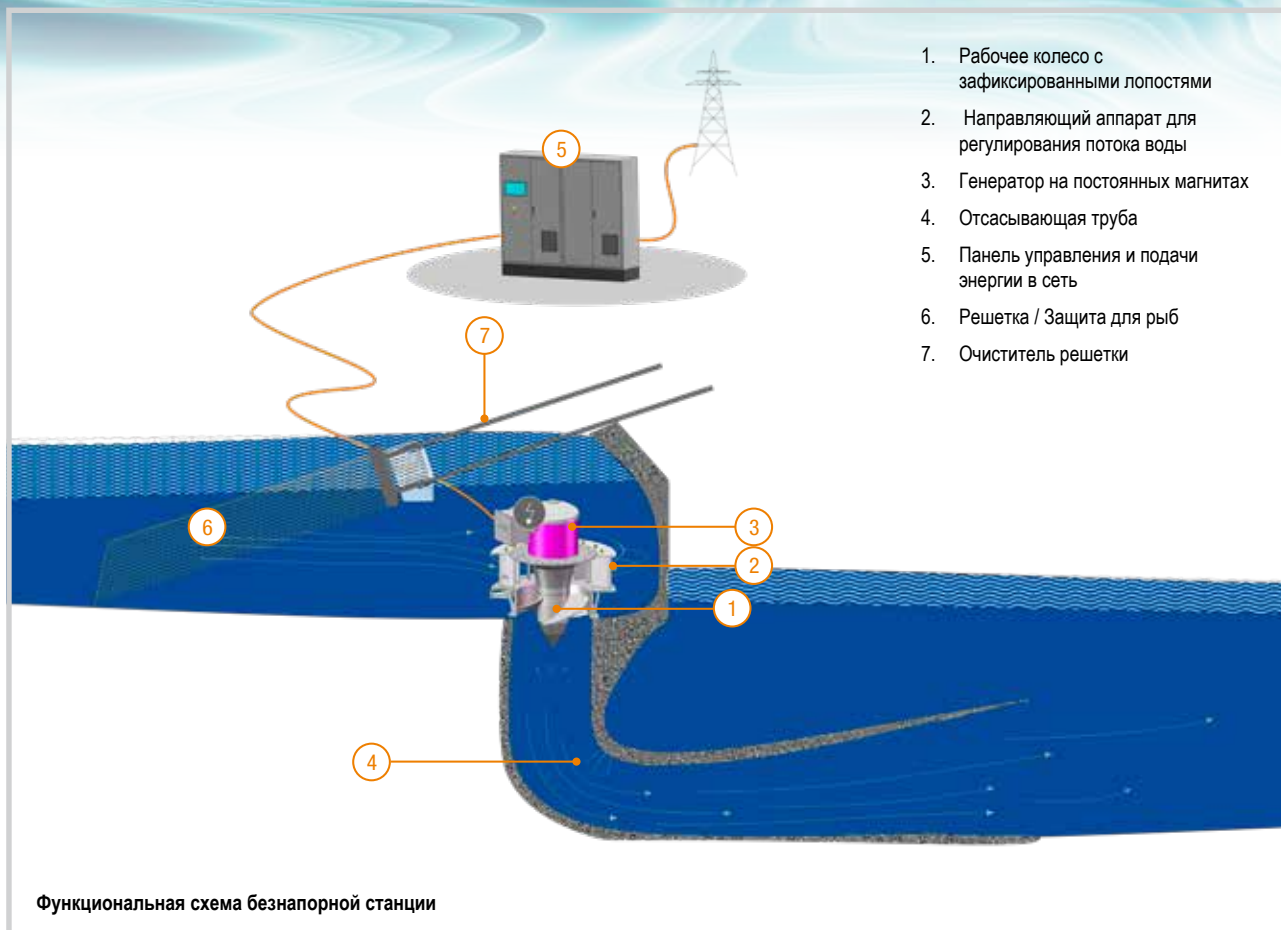
DIVE-TURBINE

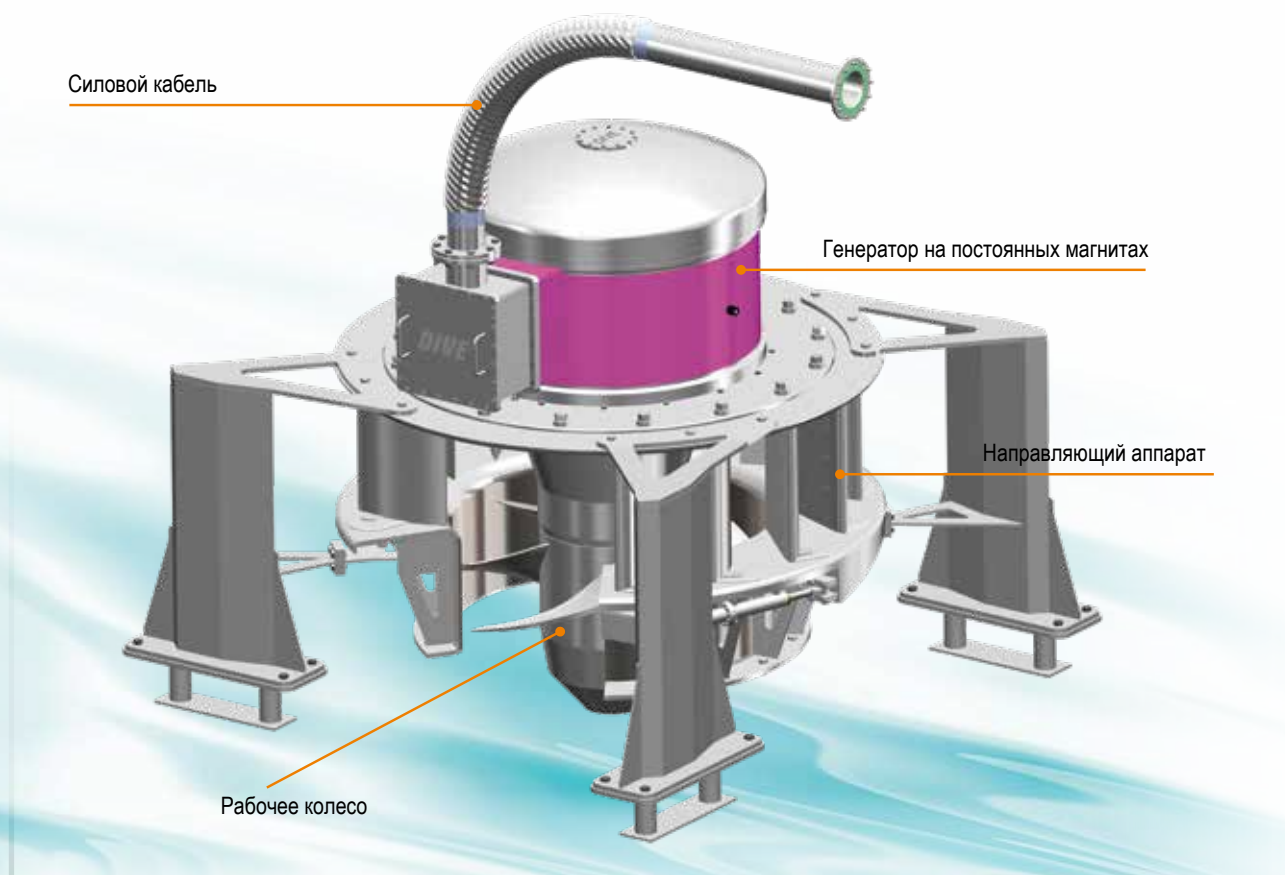
компактно – эффективно – надежно



Веха	
2006	Ввод в эксплуатацию первого прототипа
2007	Первый заказ
2011	DIVE-Турбина в Чили
2012	DIVE-Турбина в напорной камере
2014	Три DIVE-Турбины в мегаватт-классе
2015	DIVE-Турбина в Хорватии
2017	45 DIVE-Турбин в 9 странах

Параметры турбины	
Номинальная мощность	30 кВт - 4000 кВт
Напор	2,00 м - 60,00 м
Расход	0,60 м³/с - 40,00 м³/с
Диаметр рабочего колеса	0,50 м - 3,50 м
Диаметр вкл. напр. аппарат	1,00 м - 6,00 м
Высота вкл. генератор	0,80 м - 5,00 м
Вес турбины вкл. генератор	1,20 т - 40,00 т

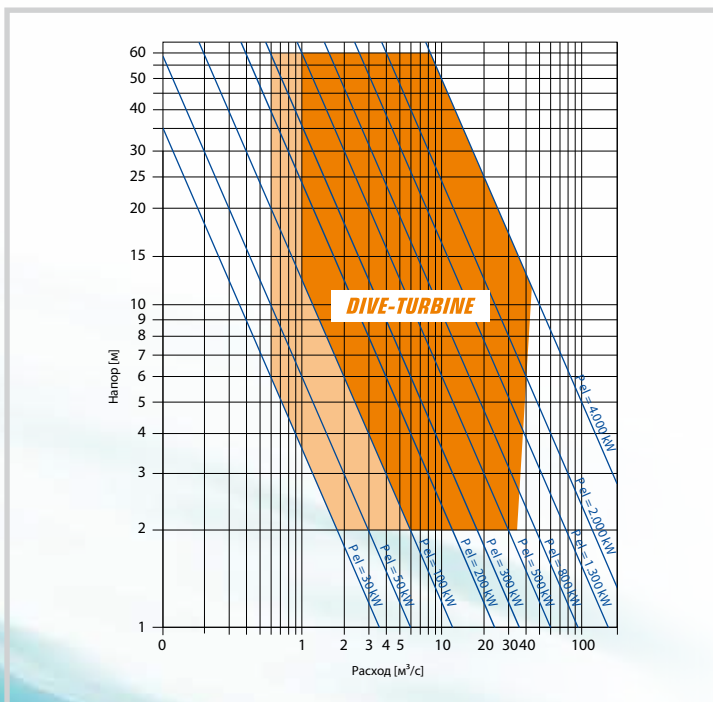




Характеристики	Технические преимущества	Преимущества в эксплуатации
Погружаемая установка с турбиной и генератором	+ Отсутствие машинного зала + Минимальные строительные расходы + Безопасная эксплуатация в затопленных районах	Снижение капитальных затрат
Отсутствие трансмиссии	+ Минимальные шумы и вибрации + Износостойкая и не требует обслуживания + Отсутствие потерь в редукторе	Применение в жилых районах
Единый подшипниковый узел для турбины и генератора	+ Долгосрочная смазка подшипника в масляной ванне + Потери смазочного вещества исключены + Нет опасности при разгоне числа оборотов / отказе сетевого питания	Минимальные риски и затраты в эксплуатации
Износостойкая система изоляции	+ Не требуется дорогостоящая изоляция + Износостойкая и не требует обслуживания + Безопасная эксплуатация в соленой и грязной воде	Максимальная техническая доступность и безопасность при наводнении
Зафиксированные лопасти	+ Не требует затратной и тяжелой в обслуживании регулировки рабочего колеса	Безопасность для рыб облегчает получение разрешения на строительство ГЭС
Двойная регулировка с изменением числа оборотов и открытием направляющего аппарата	+ Дизайн лопастей оптимизирован для КПД + Лопасти не имеют щелей и безопасны для рыб + Высокая эффективность в режиме неполной нагрузки	Высокая годовая выработка электроэнергии

Применения

- Строительство станций
- Модернизация и реактивация существующих станций
- Увеличение мощности существующих станций
- Интеграция в
 - + существующее водосливное устройство (Отходные потоки)
 - + существующие сооружения
 - + оросительные каналы
 - + тепловые станции
 - + системы охлаждения
- „фиш-френдли“ ГЭС, z.B. шахтовая станция
- Безнапорные ГЭС и ГЭС с системой напорных труб



Модернизация ГЭС Weissachwerk

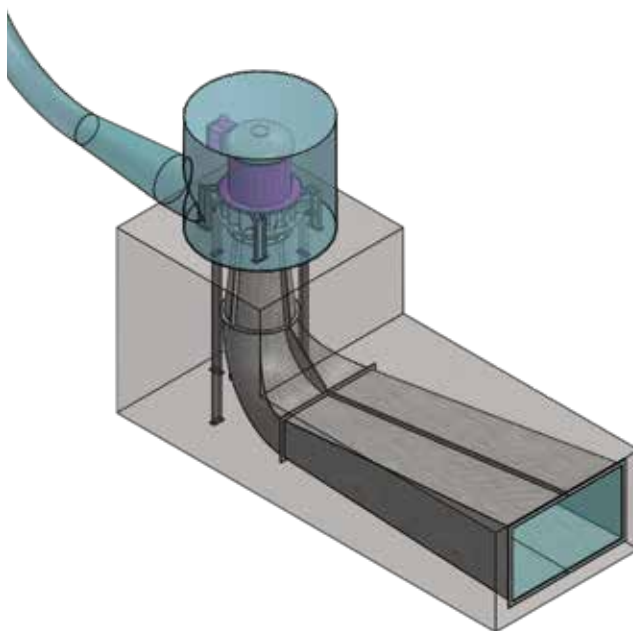


до модернизации

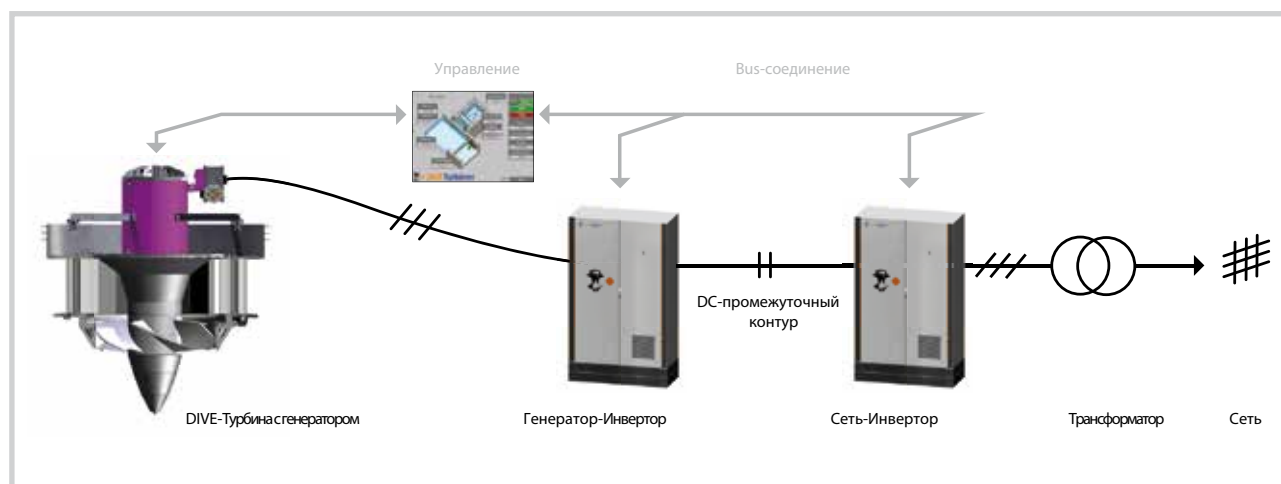


после модернизации

Пример сборки напорной трубы ГЭС Даброва (Хорватия)



Характеристики	Преимущества
Эксплуатация с изменяемой скоростью при помощи техники частотных инверторов (для станций с только одной турбиной и/или с переменной нагрузкой)	<ul style="list-style-type: none"> + Динамическая адаптация к требованиям оператора сети от $\cos \phi$ 0,85 до $\cos \phi$ 1 + Подача электроэнергии в соответствии с локальными нормами + Оптимизированное обслуживание в процессе работы + Высокая эффективность во всем диапазоне мощности
Эксплуатация с фиксированной скоростью и прямым соединением к сети (для станций с несколькими турбинами и/или постоянным расходом воды)	<ul style="list-style-type: none"> + Максимальная выработка + Очень надежное решение + Оптимизация затрат
Индивидуальное программирование системы управления	<ul style="list-style-type: none"> + Удобное для пользователя управление + Простой ввод в эксплуатацию



Гибкая конструкция электротехники
Расположение шкафа управления независимо от расположения турбины



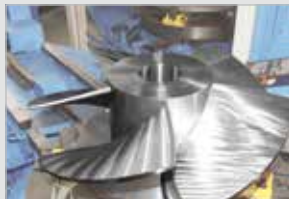
Нет необходимости в машинном зале
Небольшая нужда в площади для второстепенных устройств, как шкаф управления и маслонапорная установка



Понятный пользовательский интерфейс
Визуализация процессов на многих языках вкл. хранение данных



Разработка и Сооружение



Производство



Сборка и проверка качества



Доставка и транспортировка



Монтаж



Ввод в эксплуатацию

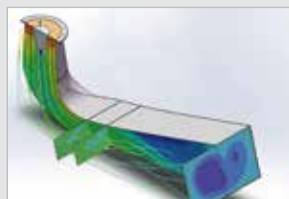
Дополнительные услуги



Консультация в процессе согласования



Концепты финансирования



Симуляция течения



Проектирование ГЭС



” - “



Продление гарантии и обслуживания



DIVE Turbinen GmbH & Co. KG

Am Grundlosen Brunnen 2
63916 Amorbach
GERMANY

Telefon: +49 9373.9749-42

Telefax: +49 9373.9749-49

E-Mail: info@dive-turbine.de

Internet: www.dive-turbine.de